



ESPRESSOR PROFISSIONAL COM ALAVANCA ECP

Espressor de citrinos com pressão por alavanca para bar ou cafetaria.



CARACTERÍSTICAS

- ✓ Fabricado em aço inoxidável.
- ✓ Pressão por alavanca.
- ✓ Fácil de limpar e usar.
- ✓ Muito duradouro.
- ✓ Resultado mais higiénico, ao evitar o contato das mãos com o produto.
- ✓ Para todo o tipo de estabelecimentos.

DESCRIÇÃO COMERCIAL

Espressor com alavanca ECP com uma produção de 200 laranjas/hora.

ACESSÓRIOS

- Coador Espressor
- Jarro Espressor



www.sammic.pt

Fabricante de equipamentos de hotelaria
Fontes Pereira de Melo, 24 A e B
2795082 - Linda-a-Velha

portugal@sammic.com
Tel.: +351 21 415 0316
Tel.: +351 21 414 1367



Projeto

Data

Ref.

Uds.

Aprovado

CAFETARIA - BUFFET
ESPRESSORES DE CITRINOS

ficha do produto
atualizada 17/04/2019



ESPRESSOR PROFISSIONAL COM ALAVANCA ECP

Espressor de citrinos com pressão por alavanca para bar ou cafetaria.



ESPECIFICAÇÕES

Produção laranjas pratos/hora: 200

Potência Total: 130 W

Dimensões exteriores

✓ Largura: 200 mm

✓ Profundidade : 300 mm

✓ Altura: 370 mm

Peso líquido: 8 Kg

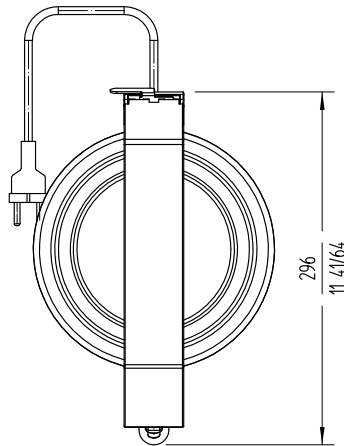
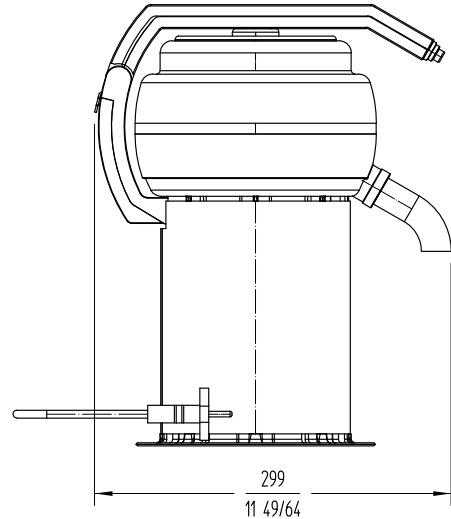
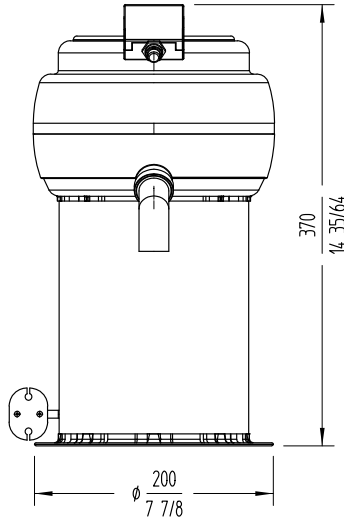
Nível de ruído (1 m.): 60 dB(A)

Ruído de fundo: 25 dB(A)

Dimensões da embalagem

300 x 300 x 445 mm

Peso bruto: 9.8 Kg.



CAFETARIA - BUFFET
ESPRESSORES DE CITRINOS

MODELOS DISPONÍVEIS

3420033 Espressor ECP 230/50/1

* Consulte para versões especiais



www.sammic.pt

Fabricante de equipamentos de hotelaria

Fontes Pereira de Melo, 24 A e B

2795082 - Linda-a-Velha

portugal@sammic.com

Tel.: +351 21 415 0316

Tel.: +351 21 414 1367



Projeto

Data

Ref.

Uds.

Aprovado

ficha do produto
atualizada 17/04/2019