

OMNIWASH®
Italian foodservice specialist



LAVABICCHIERI / LAVATAZZINE / LAVASTOVIGLIE
GLASSWASHERS / CUPWASHERS / DISHWASHERS

ST



ITA/ ENG

Gamma prodotti

Product range

3500 ST - 3600 ST



800÷1000



1x230 V / 50Hz

3500 ST

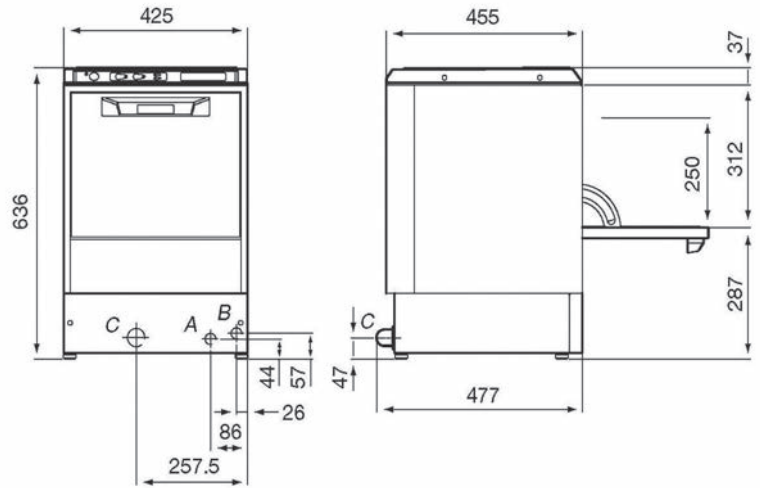


350x350mm

3600 ST



360mm Ø



4000 ST - 4100 ST



1000÷1200



1x230 V / 50Hz

4000 ST

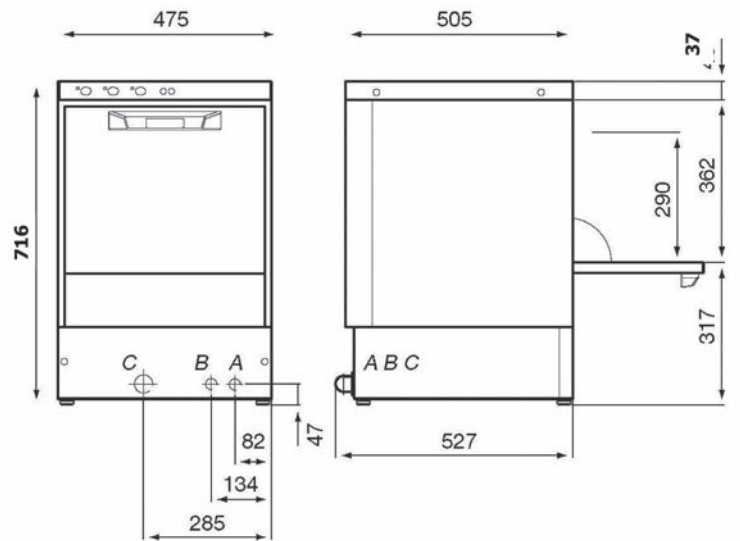


400x400mm

4100 ST



410mm Ø



5000 ST



1500



540

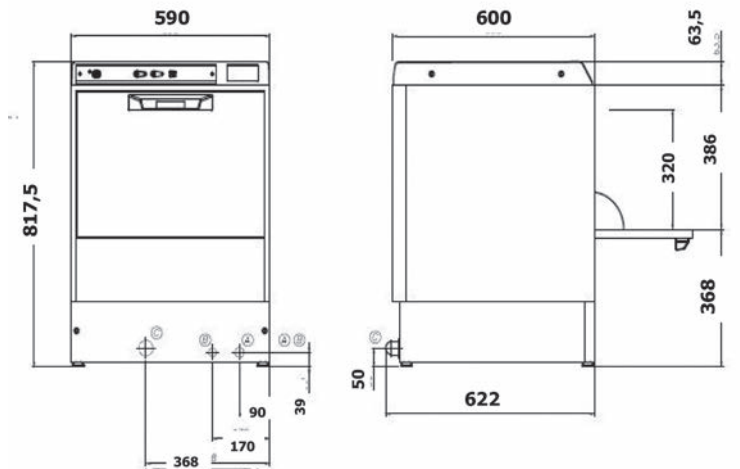


1x230 V / 50Hz

5000 ST












500x500mm



A = Caricamento acqua / Water inlet
 B = Allacciamento elettrico / Electric connection
 C = Scarico / Drain

Gamma prodotti

Product range

		3500ST	3600ST	4000ST	4100ST	5000ST
DOTAZIONE EQUIPPED WITH	Cesto bicchieri Basket for glasses 	NR. 1 35x35cm	NR. 1 Ø 36cm—17h	NR. 1 40x40cm	NR. 1 Ø 41cm—17h	NR. 1 50x50cm
	Cesto piatti Basket for dishes 	—	—	—	—	NR. 1 50x50cm
	Inserto posate Cutlery Insert 	NR. 1	NR. 1	NR. 1	NR. 1	NR. 1
	Dosatore Brillantante Rinse aid dispenser 	NR. 1	NR. 1	NR. 1	NR. 1	NR. 1
	Inserto 12 piattini Insert for 12 saucers 	NR. 1	NR. 1	NR. 1	NR. 1	NR. 1
OPZIONI - OPTIONS	Inserto 8 piatti Insert for 8 plates 	—	—	Su richiesta By request	—	—
	Inserto bich. inclinato Tilted insert for glasses 	—	—	Su richiesta By request	—	—
	Inserto 22 piatti Insert for 22 plates 	—	—	—	—	Su richiesta By request
	Piedistallo Table 	Su richiesta By request	Su richiesta By request	Su richiesta By request	Su richiesta By request	Su richiesta By request

		3500ST -3600ST	4000ST- 4100ST	5000ST
CARATTERISTICHE TECNICHE	Alimentazione Elettrica Electric supply	1x230V - 50Hz	1x230V - 50Hz	1x230V - 50Hz
	Assorbimento Pompa Wash pump power	Kw 0,30	Kw 0,30	Kw 0,75
	Resistenza Boiler Boiler element	2700 W	2700 W	2700 W
	Resistenza Vasca Tank element	1800 W	1800 W	2200 W
	Potenza max. assorbita Total power rating	2950 W	3000 W	3450 W
	Capacità Vasca Tank capacity	11 Litri	14 Litri	29 Litri
	Capacità Boiler Boiler capacity	3,5 Litri	5,5 Litri	6 Litri
	Temp. Lavaggio/ Risciacquo Wash/ rinse temp.	53°/85°C	53°/85°C	53°/85°C
	Durata Ciclo Cycle time	120 Sec	120 Sec	120 Sec
	Valido solo se raggiunta la temperatura di risciacquo preimpostata	Valid only if rinse water temperature get up to the standard value		
SPECIFICATION	Pressione Alimentazione Required water pressure	2 ÷ 4 bar	2 ÷ 4 bar	2 ÷ 4 bar
	Ø tubo carico / scarico Water supply hose	3/4" / 25mm	3/4" / 25mm	3/4" / 31mm
	Peso Netto Net weight	22,5 Kg	37 Kg	50 Kg
	Misure (LxPxH) Dimensions (WxDxH)	425 x 455 x 636 mm	475 x 505 x 719 mm	590 x 600 x 814 mm
	Apertura porta Working height	250 mm	290 mm	320 mm

OMNIWASH®

Italian foodservice specialist

Via Brenno, 21
20853 Biassono MB, Italy
Tel. (+39) 039.47.01.13
Fax (+39) 039.47.01.20
e-mail: info@omniwash.eu
website: www.omniwash.eu

