



Máquinas de Lavar Loiça

NEOTECH 900



Máquinas de lavar utensílios com cesto de aço inox 50x60cm



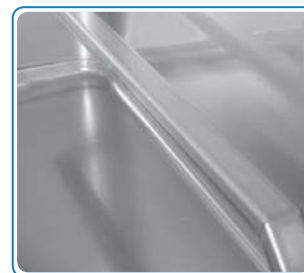
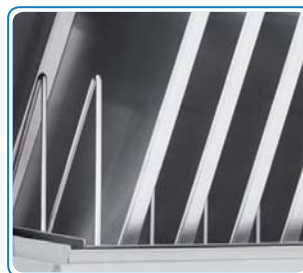
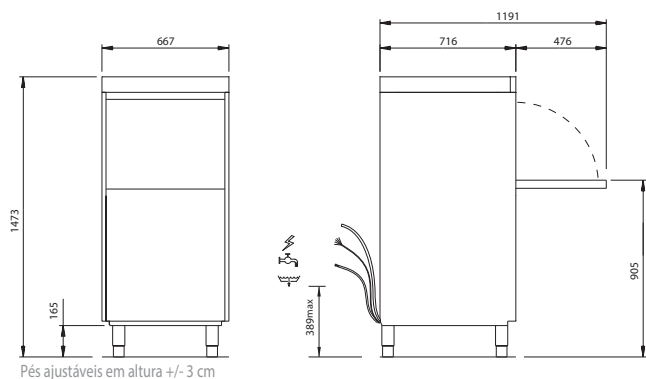
Máquina de lavar utensílios de **carregamento frontal**, compacta e versátil, **ocupa apenas meio metro quadrado** e é capaz de lavar cestos de 60 litros ou tabuleiros 60x40.

Pode-se transformar numa máquina de lavar copos ou numa máquina de lavar louça. Utilizando um cesto de 24 pratos permite-lhe alcançar uma produtividade teórica de 720 pratos/hora.

É ideal para padarias, pastelarias e gelatarias.

Consumo de água de apenas 3,5 litros por cesto

Esquema de Instalação NeoTech 900



Opcionais

Código

Equipamento de série

Códigos

Quantidade

Kit doseador de abrillantador

41952

Cesto de inox 50x60 cm

706129

1

Kit doseador de detergente

41953

Características Técnicas

NeoTech 900 (Cod. NT900)

Dimensões (LxPxA)	mm	670x720x1470	Potência da resist. da cuba	kW	3,0
Abertura de porta	mm	400	Potência da resist. da caldeira	kW	6,0
Altura máxima dos copos	mm	-	Potência da bomba	kW	1,1
Altura máxima dos pratos	mm	-	Pressão de alimentação	bar	2 → 4
Duração ciclo de lavagem	seg.	120 - 240 - 480	Temperatura de lavagem	°C	-
Dimensão do cesto	mm	500X600	Temperatura de enxaguamento	°C	-
Produção teórica máxima	cestos/h	30	Consumo de água	lts/Ciclo	3,5
Capacidade da cuba	lts	20	Potência Instalada	400V-50Hz-3N 16Amp. 7,1kW	
Capacidade da caldeira	lts	7			