



Máquinas de Lavar Loiça

STEELTECH 34-00



Construção

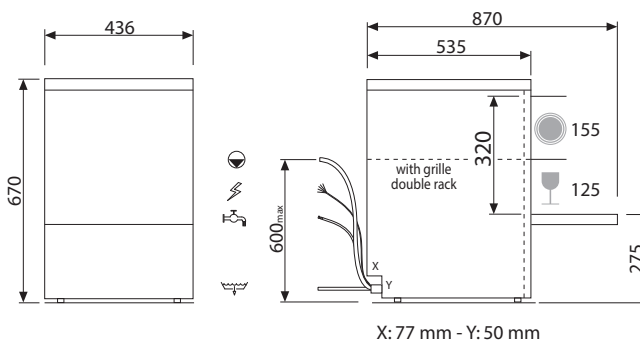
Construção em parede dupla, com exceção nos lados da câmara de lavagem onde a parede dupla é parcial. A porta é totalmente contruída em parede dupla. O tanque é soldado no fundo e está equipado com um filtro de superfície integral a toda a largura, este, devido ao seu grande tamanho de entrada é virtualmente impossível de entupir. As guias de suporte são prensadas e arredondadas. A câmara de lavagem não tem tubos ou cantos pontiagudos.

Interface do utilizador

Composto por três teclas de função resistentes e um display LED que mostra as temperaturas de lavagem e enxaguamento. As temperaturas do tanque e da caldeira podem ser ajustadas, assim como as unidades de dosagem peristálticas para o abrillantador e o detergente (se presente).



Esquema de Instalação SteelTech 34-00



Opcionais

Código

Equipamento de série

Código

Quantidade

Kit bomba de descarga	999354	Cesto quadrado para copos	780133	2
Kit doseador de detergente	999347	Cesto para talheres	780139	1
Kit grelha duplo suporte n.1 grill (601059), n.2 wire racks (983055), n. 1 insert (712020), n. 1 insert (780140)	901054			

Características Técnicas

SteelTech 34-00 (Cod. 917356)

Dimensões (LxPxA)	mm	436x535x670	Potência da resist. da cuba	kW	0,6
Abertura de porta	mm	320	Potência da resist. da caldeira	kW	2,6
Altura máxima dos copos	mm	300	Potência da bomba	kW	0,20
Altura máxima dos pratos	mm	300	Pressão de alimentação	bar	2 → 4
Duração ciclo de lavagem	seg.	90 - 120	Temperatura de lavagem	°C	60
Dimensão do cesto	mm	390x390	Temperatura de enxaguamento	°C	65
Produção teórica máxima	cestos/h	40	Consumo de água	lts/Ciclo	1,5
Capacidade da cuba	lts	8	Potência Instalada	230V-50Hz-1N 16Amp. 3,5kW	
Capacidade da caldeira	lts	2,6			



STEELTECH 34-00



PROGRAMAS

Programa	Uso Principal	Cons. Mín. litros/ciclo	Duração Seg.	Lavagem °C	Enxaguamento °C
ProSpeed	Light, fresh soiling	1,5	90	60	65
ProFessional	General use	1,5	120	60	65
ProClean	Self-clean	12-15	300	-	-