



STEELTECH 35-00



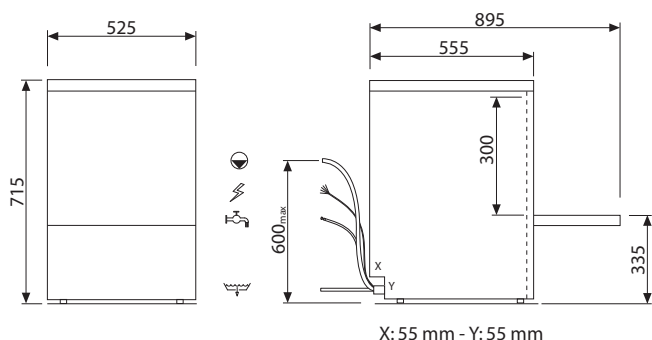
Construção

Construção geral de parede única, com guias de placa de chapa soldada plana. A porta é totalmente contruída em parede dupla. O tanque é soldado no fundo e está equipado com um filtro de superfície integral a toda a largura, este, devido ao seu grande tamanho de entrada é virtualmente impossível de entupir. A câmara de lavagem não tem tubos ou cantos pontiagudos.

Interface do utilizador

Composto por três teclas de função resistentes e um display LED que mostra as temperaturas de lavagem e enxaguamento. As temperaturas do tanque e da caldeira podem ser ajustadas, assim como as unidades de dosagem peristálticas para o abrillantador e o detergente (se presente).

Esquema de Instalação SteelTech 35-00



Opcionais	Código	Equipamento de série	Código	Quantidade
Kit bomba de descarga	999357	Cesto quadrado para pratos	780129	1
Kit doseador de detergente	999347	Cesto quadrado para copos	780128	1
		Cesto para talheres	780139	1

Características Técnicas			SteelTech 35-00 (Cod. 917362)		
Dimensões (LxPxA)	mm	525x555x715	Potência da resist. da cuba	kW	0,6
Abertura de porta	mm	300	Potência da resist. da caldeira	kW	2,6
Altura máxima dos copos	mm	280	Potência da bomba	kW	0,20
Altura máxima dos pratos	mm	280	Pressão de alimentação	bar	2 → 4
Duração ciclo de lavagem	seg.	90 - 120	Temperatura de lavagem	°C	60
Dimensão do cesto	mm	450x450	Temperatura de enxaguamento	°C	65
Produção teórica máxima	cestos/h	40	Consumo de água	lts/Ciclo	1,5
Capacidade da cuba	lts	14	Potência Instalada	230V-50Hz-1N 16Amp. 3,5kW	
Capacidade da caldeira	lts	2,6			


STEELTECH 35-00
PROGRAMAS

Programa	Uso Principal	Cons. Mín. litros/ciclo	Duração Seg.	Lavagem °C	Enxaguamento °C
ProSpeed	Light, fresh soiling	1,8	90	60	65
ProFessional	General use	1,8	120	60	65
ProClean	Self-clean	12-15	300	-	-